

1

実地

# 平成 21 年度

## 1 級土木施工管理技術検定

### 実地試験問題

次の注意をよく読んでから解答してください。

#### 【注 意】

1. これは実地試験問題です。表紙を含め 6 枚、6 問題あります。
2. 解答用紙の上欄に試験地、受験番号、氏名を間違いのないように記入してください。
3. 問題 1 は必須問題です。必ず解答してください。
4. 問題 2 から問題 6 までは選択問題です。このうち 3 問題を選択し、解答してください。
5. 解答数は、必須問題 1 問題、選択問題 3 問題で合計 4 問題となります。  
5 問題以上解答した場合は減点となります。
6. 解答は解答用紙の所定の解答欄に記入してください。
7. 選択した問題は、解答用紙の選択欄に○印を必ず記入してください。
8. 解答を訂正する場合は、プラスチック製消しゴムでていねいに消してから訂正してください。
9. 試験問題用紙の余白は、計算等に使用してもさしつかえありません。
10. 解答用紙を必ず監督者に提出後、退席してください。

なお、この試験問題用紙は、試験終了時刻（16 時 00 分）まで在席した方のうち、希望者に限り持ち帰りを認めます。途中退室した場合は、持ち帰りはできません。

※問題1は必須問題です。必ず解答してください。

必須問題

【問題 1】 あなたが経験した土木工事のうちから1つの工事を選び、次の〔設問1〕、〔設問2〕に答えなさい。

〔注意〕 あなたが経験した工事でないことが判明した場合は失格となります。

〔設問1〕 あなたが経験した土木工事に関し、次の事項について解答欄に明確に記入しなさい。

〔注意〕 「経験した土木工事」は、あなたが工事請負者の技術者の場合は、あなたの所属会社が受注した工事内容について記述してください。従って、あなたの所属会社が二次下請業者の場合は、発注者名は一次下請業者名となります。

なお、あなたの所属が発注機関の場合の発注者名は、所属機関名となります。

- (1) 工 事 名
- (2) 工事の内容
  - ① 発注者名
  - ② 工事場所
  - ③ 工 期
  - ④ 主な工種
  - ⑤ 施 工 量
- (3) 工事現場における施工管理上のあなたの立場

〔設問2〕 上記工事で実施した「施工の段階での出来形管理」に関し、次の事項について解答欄に具体的に記述しなさい。

- (1) 特に留意した技術的な課題
- (2) 技術的な課題を解決するために検討した内容
- (3) 技術的な課題に対して現場で実施した対応処置

※問題 2 から問題 6 までは選択問題です。このうち 3 問題を選択し、解答してください。

なお、選択した問題は、解答用紙の選択欄に○印を必ず記入してください。

選択問題

【問題 2】 土工に関する次の〔設問 1〕,〔設問 2〕に答えなさい。

〔設問 1〕 開削工法により掘削を行う下図の仮設構造物について、次の問(1), (2)に答えなさい。

(1) 土留め壁及び支保工についての目視点検項目とその確認内容について 1 つ解答欄に記述しなさい。

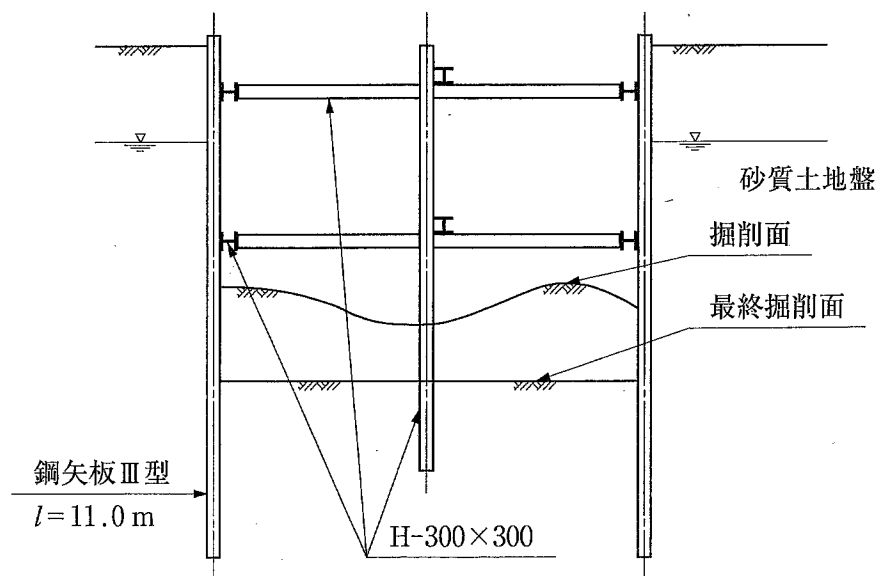
ただし、墜落等による危険防止の手すり、親綱等の保安施設に関するものは除く。

(2) 掘削が進んだ段階で行なった計測管理に関し、以下の計測 1、計測 2 の測定結果に対応する対策工の概要を各々 1 つ解答欄に簡潔に記述しなさい。

ただし、安定対策としての掘削底面下の地盤改良工法は除く。

計測 1：土留め壁又は支保工の応力度、変形が許容値をこえると予測された。

計測 2：ボーリングに対する安定性が不足すると予測された。



土留め工概略図

〔設問2〕 以下に示す植生工と構造物による法面保護工の中から工法を各々1つ選び、その工法の目的と施工上の留意点を解答欄に簡潔に記述しなさい。

(施工区分)

(工 法)

- (1) 植生工 ..... 種子散布工, 植生基材吹付工
- (2) 構造物による法面保護工 ..... 現場打ちコンクリート砕工, 吹付砕工

## 選択問題

【問題 3】 コンクリートに関する次の〔設問1〕、〔設問2〕に答えなさい。

〔設問1〕 コンクリート構造物の施工（鉄筋工、型枠工及び支保工）に関する内容の記述として適切でないものを次の①～⑩から3つ抽出し、その番号をあげ、適切でない箇所を訂正して解答欄に記入しなさい。

- ① 鉄筋のかぶりを正しく確保するためのスペーサの選定と配置にあたっては、使用箇所の条件、固定方法及び鉄筋の質量、作業荷重等を考慮し、必要な間隔に配置する。
- ② 型枠の締付けにはボルト又は棒鋼を用いるのを標準とし、これらの締付け材は、型枠を取り外した後、コンクリート表面に残しておいてはならない。
- ③ 型枠及び支保工の組立ては、要求される精度が満足されているか、コンクリートの打込み後に組立て精度を確認しなければならない。
- ④ 型枠及び支保工の鉛直方向荷重の計算に用いる普通コンクリートの単位容積質量は、 $1800 \text{ kg/m}^3$ として計算することを標準とする。
- ⑤ 鉄筋の継手に、重ね継手、ガス圧接継手、溶接継手、機械式継手を用いる場合は、「鉄筋定着・継手指針」に従うことを原則とする。
- ⑥ 継足しのために、構造物から露出させておく鉄筋は、損傷、腐食等を受けないよう防せい材を塗布したり、高分子材料の皮膜で包んで保護する方法がある。
- ⑦ エポキシ樹脂塗装鉄筋の加工及び組立てにあたっては、塗膜の材質を害さないよう特性に応じた適切な方法で実施する。
- ⑧ やむを得ず溶接した鉄筋を曲げ加工する場合は、加工性及び信頼性を考慮し、溶接した部分より鉄筋直径の5倍以上離れたところで加工する。
- ⑨ 鉄筋の加工は、機械加工により太い鉄筋でも常温における曲げ加工が可能であるので、常温加工を原則とする。
- ⑩ 型枠を取り外す順序は、柱、壁等の鉛直部材については、スラブ、はり等の水平部材の型枠よりも遅く取り外すのが原則である。

〔設問2〕 コンクリート構造物の耐久性を阻害する下記の劣化機構の中から2つ選び、各々の劣化要因とその劣化現象の概要を解答欄に簡潔に記述しなさい。

ただし、劣化防止対策に関するものは除く。

「劣化機構」

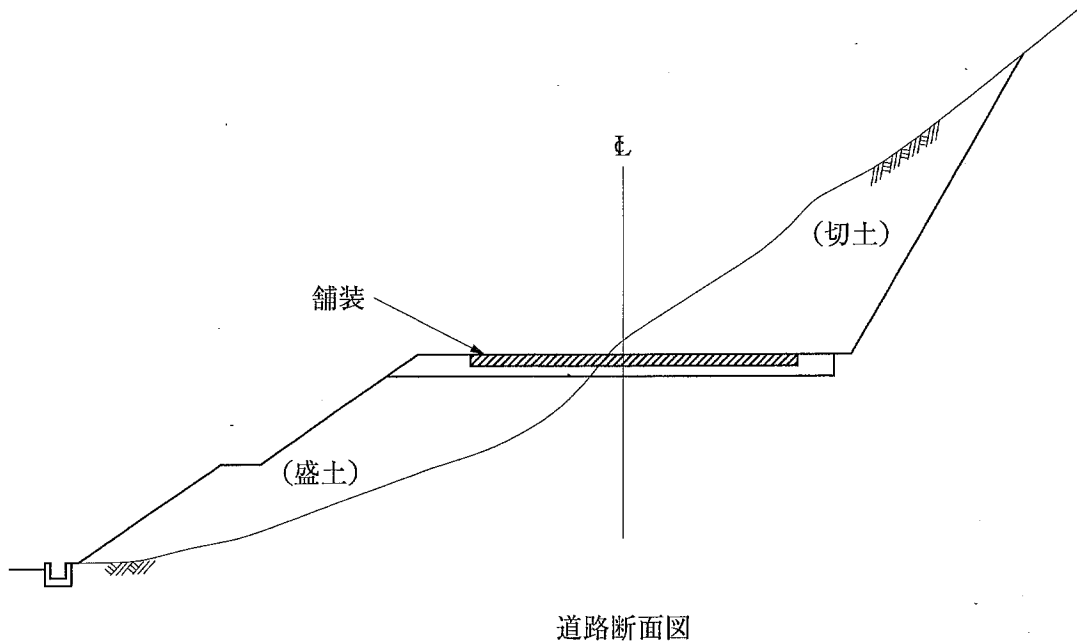
- ・中性化
- ・塩害
- ・凍害
- ・アルカリシリカ反応

選択問題

【問題 4】 品質の確保及び施工計画に関する次の〔設問1〕,〔設問2〕に答えなさい。

〔設問1〕 コンクリート構造物の施工にあたり、普通コンクリート（JIS A 5308）の打込みと締固めに関する留意事項を5つ解答欄に簡潔に記述しなさい。

〔設問2〕 下図のような切土と盛土の接続部（境界部）には、完成後の舗装面にきれつなどが生じやすい。考えられるその原因を2つあげ、その防止対策をそれぞれ解答欄に簡潔に記述しなさい。



選択問題

【問題 5】 安全管理に関する次の〔設問1〕,〔設問2〕に答えなさい。

〔設問1〕 移動式クレーンの作業に関する、次の文章の  に当てはまる適切な語句を解答欄に記入しなさい。

- (1) 移動式クレーンの選定の際は、作業半径、つり上げ荷重・フック重量を設定し、  
 (イ) 図で能力を確認し、十分な能力をもった機種を選定する。
- (2) 送配電線類の近くで作業する場合は、移動式クレーンの接触による感電災害を防止するため、送配電線類に対して安全な  (ロ) 距離を保ち作業を行う。
- (3) 移動式クレーンを設置する地盤の状態を確認し、地盤の支持力が不足する場合は、移動式クレーンが転倒しないよう地盤の改良、鉄板等によりつり荷重に相当する  (ハ) が確保できるまで補強した後でなければ移動式クレーンの作業を行わない。
- (4) 移動式クレーンの機体は水平に設置し、 (ニ) は、最大限に張り出して作業することを原則とする。
- (5) 玉掛け作業を行う場合は、移動式クレーンのフックをつり荷の  (ホ) に誘導し、2本4点半掛けつりでは、つり角度は原則として60度以内とする。

〔設問2〕 掘削面の高さが2m以上となる地山の明かり掘削作業において、労働安全衛生規則に基づき、事業者が行わなければならない事項を5つ解答欄に簡潔に記述しなさい。  
ただし、土止め工に関するものは除く。



選択問題

【問題 6】 施工（環境）に関する次の〔設問1〕,〔設問2〕に答えなさい。

〔設問1〕 下図は、建設工事に伴い発生する建設副産物に関し、「資源の有効な利用の促進に関する法律」（資源有効利用促進法）上の再生資源と「廃棄物の処理及び清掃に関する法律」（廃棄物処理法）上の廃棄物との関係を示したものである。

建設現場で行った再資源化等の処理について、下図を参考に、次の文章の  に当てはまる適切な語句を解答欄に記入しなさい。

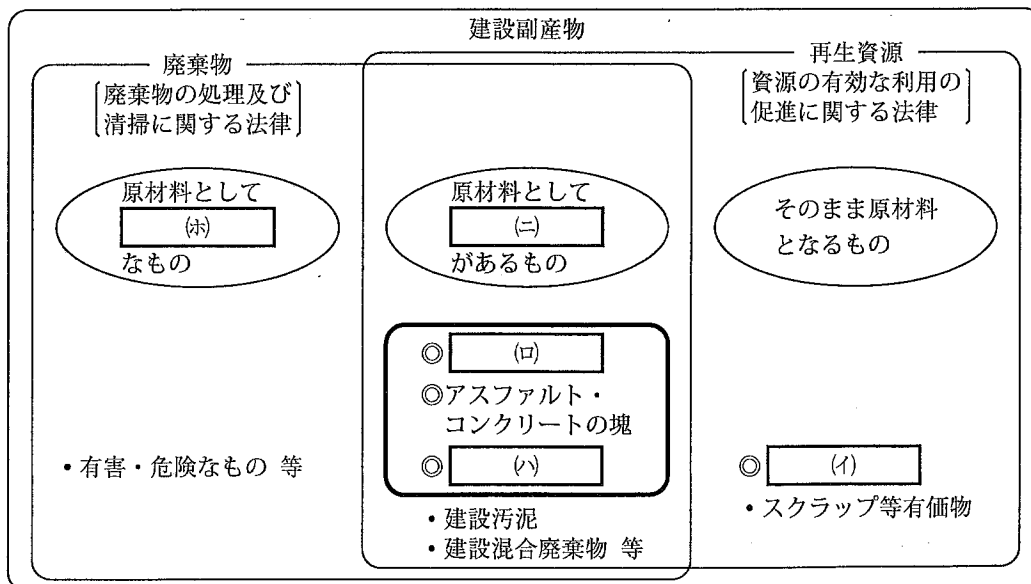
建設工事に伴い発生する建設副産物には、  (イ)  (ロ) , アスファルト・コンクリートの塊,  (ハ) , 建設汚泥, ガラスくず及び陶磁器くず等又はこれらのものが入り混じった混合物などがある。

これらのうち、そのまま原材料となる  (イ) は、自工事内で再使用したほか、近隣の工事現場で利用した。

原材料として  (ニ) がある  (ロ) ,  (ハ) については、特に再資源化が求められているため、この現場で発生した  (ロ) は、現場で破碎して構造物の裏込め材として現場内で使用した。また、  (ハ) についても再生利用するため、再資源化施設へ搬出した。

このように建設副産物の利用に努めたうえで、原材料として  (ホ) なものについては、廃棄物として処分した。

建設副産物に関する再生資源と廃棄物との関係



- ◎ : 「資源の有効な利用の促進に関する法律」に定められた指定副産物
- : 「建設工事に係る資材の再資源化等に関する法律」（建設リサイクル法）に基づき、対象となる建設工事の受注者には、工事に伴って生じたこれらの建設副産物について再資源化等が義務づけられている

〔設問2〕 建設工事に伴う騒音防止対策のうち、バックホウを使用した掘削・積込み作業及びブルドーザを使用した押し土・締固め作業を行う場合の騒音防止対策を5つ解答欄に簡潔に記述しなさい。