

平成 26 年度

1 級管工事施工管理技術検定

実地試験問題

次の注意をよく読んでから始めてください。

【注 意】

1. これは実地試験問題です。表紙とも 4 枚 6 問題あります。
2. 解答用紙に試験地、受験番号、氏名を間違いのないように記入してください。
3. 問題 No. 1 は必須問題です。必ず解答してください。
問題 No. 2 と No. 3 の 2 問題のうちから 1 問題を選択し、解答してください。
問題 No. 4 と No. 5 の 2 問題のうちから 1 問題を選択し、解答してください。
問題 No. 6 は必須問題です。必ず解答してください。
以上の結果、全部で 4 問題を解答することになります。
4. 解答は別紙解答用紙の所定の解答欄に記入してください。
5. 選択した問題は、解答用紙の選択欄に○印を記入してください。
6. 解答は、鉛筆又はシャープペンシルで記入してください。
7. 選択問題は、指定数を超えて解答した場合、減点となりますから十分注意してください。
8. 解答を訂正する場合は、プラスチック製消しゴムできれいに消してから訂正してください。
9. 問題用紙の余白は、計算等に使用してさしつかえありません。
10. 解答用紙を必ず試験監督者に提出後、退席してください。
解答用紙はいかなる場合でも持ち帰りできません。
11. この試験問題は、試験終了時刻（16 時 00 分）まで在席した方のうち、希望者に限り持ち帰りを認めます。途中退室した場合は、持ち帰りできません。

問題 No. 1 は必須問題です。必ず解答してください。解答は別紙解答用紙に記入してください。

【No. 1】 次の設問 1～設問 3 の答えを解答欄に記入しなさい。

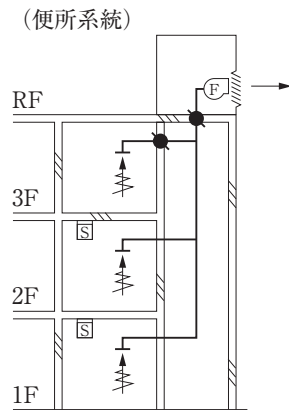
〔設問 1〕 (1)に示す図に、防火設備上、適切なダンパーを凡例により記入しなさい。

〔設問 2〕 (2)に示す図について、(イ)及び(ロ)の答えを解答欄に記入しなさい。

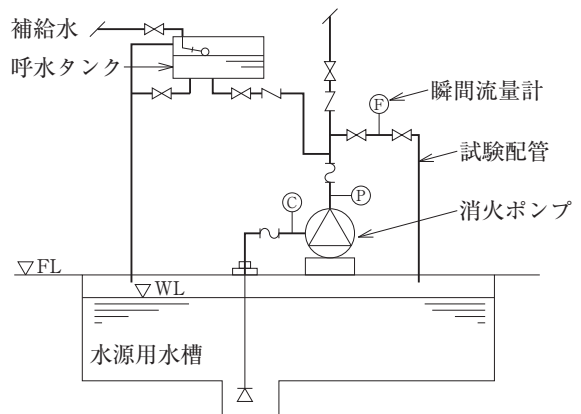
(イ) 逃がし配管を実線で図中に記入しなさい。

(ロ) (イ)の逃がし配管を設ける目的を、簡潔に記述しなさい。

(1) 換気ダクト系統図



(2) 屋内消火栓設備の加圧送水装置まわり図

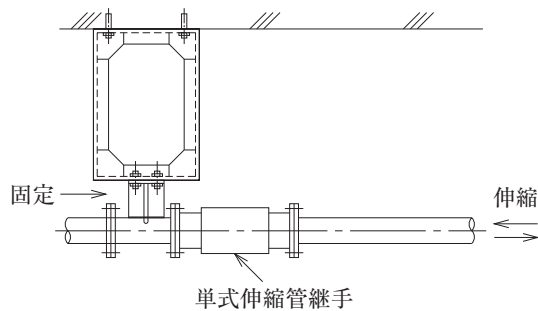


凡例

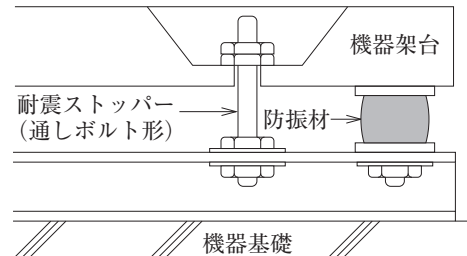
- 防煙ダンパー (SD) □ 煙感知器
- 防火ダンパー (FD) ⊕ 排気用送風機
- ┌─┴─┐ 吸込口 ≡≡≡ 耐火構造等の防火区画

〔設問 3〕 (3)から(5)に示す各図において、適切でない部分の改善策を具体的かつ簡潔に記述しなさい。

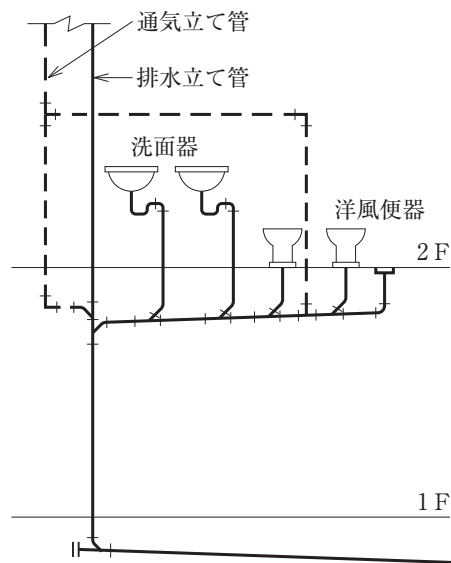
(3) 単式伸縮管継手の取付け要領図



(4) 機器据付け完了後の防振架台



(5) 排水・通気配管系統図



問題 No. 2 と No. 3 の 2 問題のうちから 1 問題を選択し、解答は別紙解答用紙に記入してください。選択した問題は、**選択欄**に○印を記入してください。

【No. 2】 事務所ビルの屋上機械室に、呼び番号 4 の片吸込み多翼送風機を据え付ける場合の留意事項を、4 つ解答欄に具体的かつ簡潔に記述しなさい。

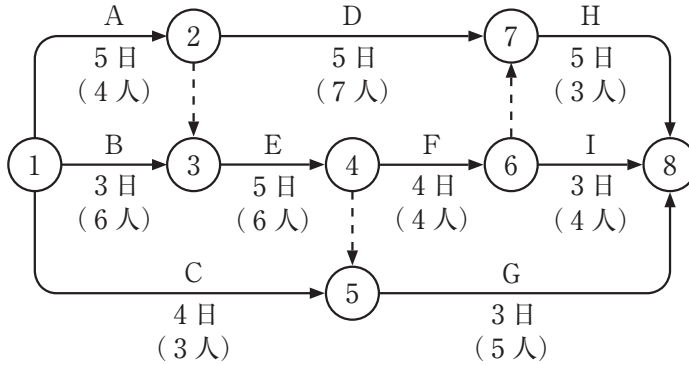
ただし、コンクリート基礎、工程管理及び安全管理に関する事項は除く。

【No. 3】 強制循環式給湯設備の給湯管を施工する場合の留意事項を、4 つ解答欄に具体的かつ簡潔に記述しなさい。

ただし、管材の選定、保温、工程管理及び安全管理に関する事項は除く。

問題 No. 4 と No. 5 の 2 問題のうちから 1 問題を選択し、解答は別紙解答用紙に記入してください。選択した問題は、**選択欄**に○印を記入してください。

【No. 4】 図に示すネットワーク工程表において、設問 1～設問 5 の答えを解答欄に記入しなさい。



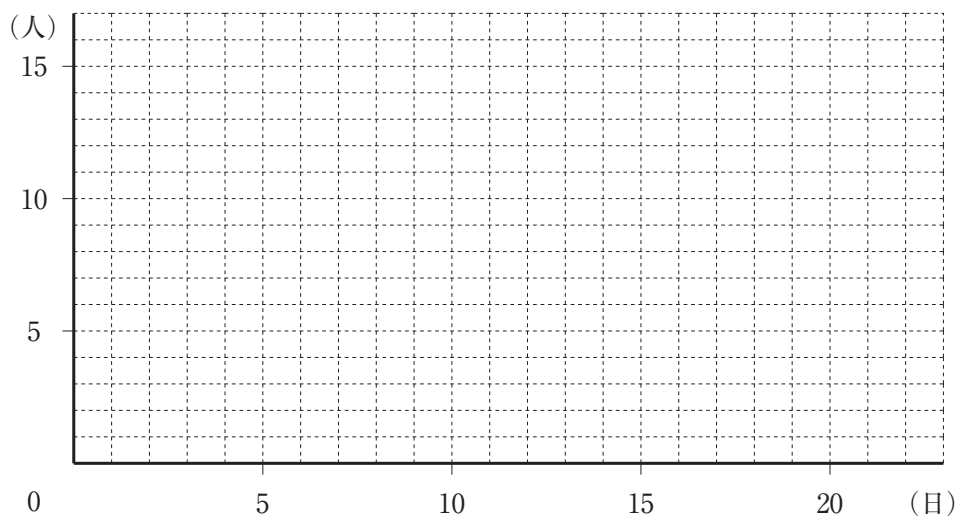
〔設問 1〕 クリティカルパスを、作業名で記入しなさい。

〔設問 2〕 イベント⑤の最早開始時刻 (EST) は何日か。

〔設問 3〕 イベント⑤の最遅完了時刻 (LFT) は何日か。

〔設問 4〕 各イベントにおける最早開始時刻 (EST) と最遅完了時刻 (LFT) を計算することは、工程管理上、どのような目的があるか記述しなさい。

〔設問 5〕 最早開始時刻 (EST) による山積み図を完成させなさい。



最早開始時刻 (EST) による山積み図

【No. 5】 次の設問 1 及び設問 2 の答えを解答欄に記入しなさい。

〔設問 1〕 労働安全衛生に関する文中、 内に当てはまる「労働安全衛生法」上に定められている数値又は用語を解答欄に記入しなさい。

- (1) 事業者は、常時 50 人以上の労働者を使用する建設業の事業場にあつては、 A を選任し、その者に労働者の危険防止、安全教育、労働災害再発防止対策等の安全に係る技術的事項を管理させなければならない。
- (2) 事業者は、安全委員会、衛生委員会又は安全衛生委員会における議事で重要なものに係る記録を作成して、これを B 年間保存しなければならない。
- (3) 事業者は、ガス溶接等の業務に使用するガス等の容器は、転倒のおそれがないように保持し、容器の温度を C 度以下に保たなければならない。
- (4) 事業者は、第一種酸素欠乏危険作業に係る業務に労働者を就かせるときは、当該労働者に対し、酸素欠乏の発生の原因、酸素欠乏症の症状等の科目について D を行わなければならない。

〔設問 2〕 建設現場で行う、掘削面の高さが 3 m の地山の掘削作業、土止め支保工の切りばりの取付け作業、アセチレン溶接装置を用いて行う金属の溶接作業において、「労働安全衛生法」上、事業者が選任しなければならない**作業主任者の名称**を 2 つ解答欄に記入しなさい。

問題 No. 6 は必須問題です。必ず解答してください。解答は別紙解答用紙に記入してください。

【No. 6】 あなたが経験した管工事のうちから、代表的な工事を1つ選び、次の設問1～設問3の答えを解答欄に記述しなさい。

〔設問1〕 その工事につき、次の事項について記述しなさい。

- (1) 工事件名
- (2) 工事場所
- (3) 設備工事概要
- (4) 現場での施工管理上のあなたの立場又は役割

〔設問2〕 上記工事を施工するにあたり「**工程管理**」上、あなたが**特に重要と考えた事項**をあげ、それについて**とった措置又は対策**を簡潔に記述しなさい。

〔設問3〕 上記工事の「**総合的な試運転調整**」又は「**完成に伴う自主検査**」において、あなたが**特に重要と考えた事項**をあげ、それについて**とった措置**を簡潔に記述しなさい。